



«ГидроПромКомплект»

Гидроцилиндры для техники

BOBCAT



КАТАЛОГ 19

Контакты:

г. Москва ООО «ПКП Гидроагрегат»

г. Людиново ООО «ГидроПромКомплект»

E-mail: mail@gcil.ru

+7 (495) 234-98-60 многоканальный

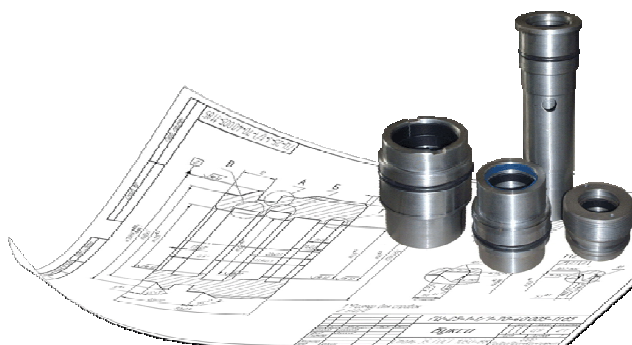
+7 (484-44) 6-80-39

сайт: WWW.GCIL.RU

Декабрь 2010 г.

Основным направлением деятельности компании ПКП Гидроагрегат и ГидроПромКомплект является производство гидроцилиндров. Наши гидроцилиндры отличаются повышенной надежностью и по своему техническому уровню находятся на уровне лучших мировых образцов. Группа компаний проектирует и производит гидроцилиндры для строительной-дорожной, коммунальной, лесозаготовительной, сельскохозяйственной, погрузочной и специальной техники начиная с 2000 года.

С момента создания мы придерживаемся самых высоких стандартов. Наши гидроцилиндры изготавливаются только из высококачественных комплектующих: штоков из стали Ck 45 DIN 17200 f7, Cr 20 мкм, Ra 0,2 max, хонингованных труб из стали St 52 DIN 2391 H8, Ra 0,4 max, уплотнений Polyrac, Busak+Shamban, Simrit, Hallite. Все материалы для производства проходят тщательный входной контроль. Строгому контролю подвергаются все изготавливаемые детали и готовая продукция. Эффективная система управления позволяет снизить издержки и сохранять конкурентоспособные цены на гидроцилиндры при их высоком качестве. Если наши менеджеры не смогут подобрать вам серийный гидроцилиндр, то конструкторы с многолетним опытом разработки гидроцилиндров спроектируют в кратчайшие сроки для вас любой нестандартный гидроцилиндр. Сотрудничая со всеми крупными транспортно - экспедиционными компаниями, производим отгрузку гидроцилиндров и другой продукции авиационным, железнодорожным и автомобильным транспортом во все областные, районные и промышленные центры, также возможна доставка до дверей покупателя.



Гидроцилиндры для погрузчиков Bobcat

Для погрузчиков 753

Гидроцилиндр подъема	аналог 6586575
Гидроцилиндр наклона	аналог 6804630
Гидроцилиндр наклона	аналог 6804692

Bobcat IS A REGISTERED TRADEMARK OF Doosan Infracore. – GIDROPROMCOMPLECT IS NOT AFFILIATED WITH Doosan InfracoreALL MANUFACTURERS NAMES, NUMBERS, SYMBOLS AND DESCRIPTIONS ARE USED FOR REFERENCE ONLY,

AND DO NOT INDICATE THAT ANY PARTS IS MADE BY THESE MANUFACTURERS.

Контакты:

г. Москва ООО «ПКП Гидроагрегат» +7 (495) 234-98-60 многоканальный
г. Людиново ООО «ГидроПромКомплект» +7 (484-44) 6-80-39
E-mail: mail@gcil.ru сайт: WWW.GCIL.RU

Ноябрь 2010 г.